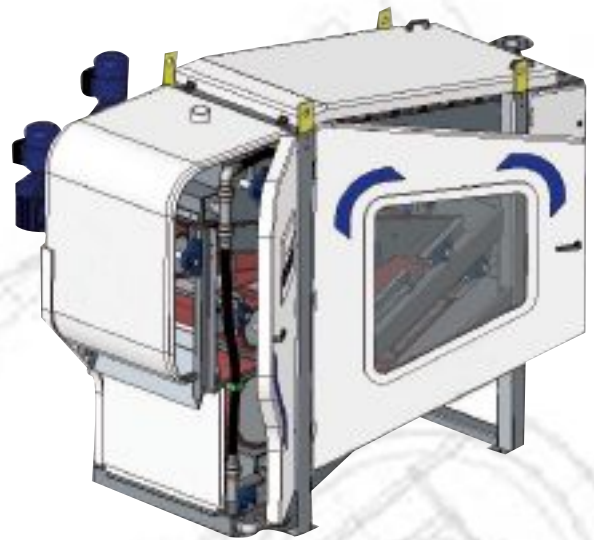


DESCRIPCIÓN GENERAL

Nuestro filtro banda OMEGA CC ® se ha diseñado para la deshidratación mecánica CONTINUA para los lodos de tipo urbano o industrial.

En ESTRUAGUA tenemos nuestro propio laboratorio donde se caracterizan los diferentes tipos de lodo para ofrecer soluciones para cada necesidad del cliente, de forma que reditúa un beneficio adicional al usuario final. Ésta es la garantía ofrecida por los equipos ESTRUAGUA.

ESTRUAGUA no sólo es un fabricante de equipos electromecánicos, también ofrece soluciones de ingeniería y proceso, debido a la experiencia de su equipo técnico de ingenieros con una amplia experiencia en el sector.



DATOS TÉCNICOS

El equipo Combinado Omega CC ® se ha pensado para una deshidratación mecánica continua para lodos industriales o urbanos.

Esta técnica compacta de operación muy simple, engloba las funciones de una mesa espesadora por gravedad y de un filtro banda.

- Fabricado en acero inoxidable AISI 304L.
- De sencillo mantenimiento y control.
- Muy económico, con bajos costes de operación.
- Completamente cubierto mediante tolvas que cubren todo el equipo, deteniendo olores y ruido.
- De compacto diseño para ahorrar espacio.

PRINCIPIO DE OPERACIÓN.

El lodo que se ha pretratado para deshidratar llega por la parte superior a través de la brida de entrada de lodos. Este lodo se va repartiendo uniformemente sobre la banda. El agua que contiene va pasando a través de la banda y se canaliza hacia un tanque. Para la evacuación del agua, se crean surcos del lodo gracias a los peines de la zona.

El lodo se echa en una banda de filtración a apertura más fina que facilite el prensado.